



---

HR Ploča za kuhanje  
RO Plită

---

Upute za uporabu 2  
Manual de utilizare 19

# SADRŽAJ

1. SIGURNOSNE INFORMACIJE.....	2
2. SIGURNOSNE UPUTE.....	5
3. POSTAVLJANJE.....	7
4. OPIS PROIZVODA.....	11
5. SVAKODNEVNA UPORABA.....	11
6. SAVJETI.....	12
7. ČIŠĆENJE I ODRŽAVANJE.....	13
8. RJEŠAVANJE PROBLEMA.....	14
9. TEHNIČKI PODACI.....	16
10. ENERGETSKA UČINKOVITOST.....	17

## MISLIMO NA VAS

Hvala vam što ste kupili Electrolux uređaj. Izabrali ste proizvod koji sa sobom donosi desetljeća profesionalnog iskustva i inovacija. Domišljat i elegantan, projektiran je misleći na vas. Stoga, uvijek kada ga koristite, možete biti sigurni znajući da ćete svaki put dobiti izvrsne rezultate.

Dobrodošli u Electrolux.

**Posjetite našu internetsku stranicu za:**



Dobivanje savjeta o korištenju, rješavanje problema, brošure i servisne informacije:

**[www.electrolux.com/webselfservice](http://www.electrolux.com/webselfservice)**



Registriranje vašeg proizvoda za bolji servis:

**[www.registerelectrolux.com](http://www.registerelectrolux.com)**



Kupujte dodatnu opremu, potrošni materijal i originalne rezervne dijelove za svoj uređaj:

**[www.electrolux.com/shop](http://www.electrolux.com/shop)**

## BRIGA O KUPCIMA I SERVIS

Preporučujemo uporabu originalnih rezervnih dijelova.

Prilikom kontaktiranja ovlaštenog servisnog centra, provjerite da su vam dostupni sljedeći podaci: Model, PNC, serijski broj.

Informacije možete pronaći na natpisnoj pločici.

Upozorenje / Oprez - sigurnosne informacije

Opće informacije i savjeti

Ekološke informacije

Zadržava se pravo na izmjene.

### 1. SIGURNOSNE INFORMACIJE

Prije postavljanja i korištenja uređaja pažljivo pročitajte isporučene upute. Proizvođač nije odgovoran za bilo kakvu ozljedu ili oštećenje koji su rezultat neispravnog

postavljanja ili korištenja. Upute uvijek držite na sigurnom i pristupačnom mjestu za buduću upotrebu.

## 1.1 Sigurnost djece i osjetljivih osoba

- Ovaj uređaj mogu koristiti djeca od 8 godina pa na više i osobe smanjenih tjelesnih, osjetilnih ili mentalnih mogućnosti ili osobe koje ne raspolažu iskustvom ili znanjem ako su pod nadzorom osobe odgovorne za njihovu sigurnost i rade po uputama koje se odnose na sigurno korištenje uređaja te razumiju uključene opasnosti.
- Djeca između 3 i 8 godina starosti i osobe s velikim i složenim invaliditetom trebaju se držati podalje, osim ako su pod stalnim nadzorom.
- Djeca mlađa od 3 godine trebaju se držati podalje ako nisu pod trajnim nadzorom.
- Ne dozvolite djeci da se igraju s uređajem.
- Sva pakiranja držite izvan dohvata djece i odložite ih na odgovarajući način.
- Djeci i kućnim ljubimcima ne dozvoljavajte približavanje uređaju dok je u radu ili dok se hladi. Pristupačni dijelovi su vrući.
- Ako uređaj ima sigurnosno zaključavanje za zaštitu djece, morate ga aktivirati.
- Bez nadzora djeca ne smiju čistiti uređaj i provoditi održavanje koje izvršava korisnik.

## 1.2 Opća sigurnost

- **UPOZORENJE:** Uređaj i njegovi dostupni dijelovi zagrijavaju se tijekom uporabe. Pazite da ne dodirujete grijače.
- Ne upravljajte uređajem pomoću vanjskog uređaja za podešavanja vremena ili preko odvojenog sustava za daljinsko upravljanje.
- **UPOZORENJE:** Kuhanje na ploči za kuhanje bez nadzora uz upotrebu masnoće ili ulja može biti opasno i može dovesti do požara.

- Vatru NIKADA ne gasite vodom već isključite uređaj i tada prekrijte vatru, npr. poklopcem ili protupožarnim prekrivačem.
- OPREZ: Postupak kuhanja potrebno je nadgledati. Kratkotrajni postupak kuhanja potrebno je stalno nadgledati.
- UPOZORENJE: Opasnost od požara: Stvari ne držite na površinama za kuhanje.
- Metalne predmete kao što su noževi, vilice, žlice i poklopce ne stavljajte na površinu ploče za kuhanje jer će se zagrijati.
- Za čišćenje uređaja ne upotrebljavajte uređaje za parno čišćenje.
- Ako je staklokeramička/staklena površina napuknuta, isključite uređaj i izvucite utikač iz utičnice. U slučaju da je uređaj priključen na napajanje izravno, putem priključne kutije, uklonite ili isključite osigurač kako biste odspojili uređaj s napajanja. U svakom slučaju, kontaktirajte ovlaštenu servisnu centar.
- U slučaju pucanja stakla grijaće ploče:
  - odmah isključite sve plamenike i električni grijaći element i izolirajte uređaj od napajanja,
  - ne dodirujte površinu uređaja,
  - nemojte koristiti uređaj.
- Ako je kabel za napajanje oštećen, proizvođač ili ovlaštenu servisnu ili osoba sličnih kvalifikacija mora ga zamijeniti kako bi se izbjegla opasnost.
- Na mjestima gdje je uređaj direktno priključen na električno napajanje, potreban je prekidač čiji su svi polovi izolirani razmakom između kontakata. Mora se jamčiti potpuno iskopčavanje u skladu s uvjetima navedenima u kategoriji prenapona III. Kabel uzemljenja je izuzet iz ovoga.
- Kada provlačite električni kabel, pobrinite se da kabel ne može doći u direktni kontakt (na primjer koristeći izolacijsku gipku cijev) s dijelovima koji mogu doseći temperature veće za 50°C od sobne temperature.

- **UPOZORENJE:** Koristite samo zaštitu ploče za kuhanje koju je napravio proizvođač uređaja za kuhanje, koje je je u uputama za uporabu proizvođač naveo kao prikladne ili one koji su isporučeni s uređajem. Uporaba neodgovarajuće zaštite može uzrokovati nesreće.

## 2. SIGURNOSNE UPUTE

Uređaj je prikladan za sljedeća tržišta:



### 2.1 Postavljanje



#### **UPOZORENJE!**

Samo kvalificirana osoba smije postaviti ovaj uređaj.



#### **UPOZORENJE!**

Opasnost od ozljeda ili oštećenja uređaja.

- Odstranite svu ambalažu.
- Ne postavljajte i ne koristite oštećeni uređaj.
- Pridržavajte se uputa za ugradnju koje su priložene uređaju.
- Zadržite minimalnu udaljenost od ostalih uređaja i jedinica.
- Prilikom pomicanja uređaja uvijek budite pažljivi jer je uređaj težak. Uvijek nosite zaštitne rukavice i zatvorenu obuću.
- Izrezane površine zabrtvite sredstvom za brtvljenje kako biste spriječili bubrenje uzrokovano vlagom.
- Donji dio uređaja zaštitite od pare i vlage.
- Uređaj ne postavljajte u blizini vrata ili ispod prozora. Na taj način vruće posuđe neće pasti s uređaja kada se vrata ili prozor otvore.
- Ako je uređaj postavljen iznad ladica uvjerite se da je prostor između dna uređaja i gornje ladice dovoljan za cirkulaciju zraka.
- Može se zagrijati dno uređaja. Preporučamo da ispod uređaja postavite nezapaljivu pregradnu ploču kako biste spriječili pristup dnu.

### 2.2 Spajanje na električnu mrežu



#### **UPOZORENJE!**

Opasnost od požara i strujnog udara.

- Sva spajanja na električnu mrežu treba izvršiti kvalificirani električar.
- Uređaj mora biti uzemljen.
- Prije obavljanja svih zahvata provjerite je li uređaj isključen iz električne mreže.
- Uvjerite se da su parametri na natpisnoj pločici kompatibilni s električnim detaljima napajanja.
- Provjerite je li uređaj pravilno postavljen. Labavi i neispravni spojevi kabela napajanja ili utikača (ako postoji) mogu prouzročiti pregrijavanje priključka.
- Koristite odgovarajući kabel napajanja.
- Pazite da se električni kabeli ne zapletu.
- Provjerite je li ugrađena zaštita od strujnog udara.
- Na kabelu koristite spojnice.
- Pazite da kabel napajanja ili utikač (ako postoji) ne dodiruju vrući uređaj ili vruće posuđe kada priključujete uređaj u obližnje utičnice.
- Ne koristite višeputne utikače i produžne kabele.
- Pazite da ne oštetite utikač (ako postoji) ili kabel napajanja. Za zamjenu kabela napajanja kontaktirajte ovlaštenu servis ili električara.
- Zaštita od strujnog udara dijelova pod naponom i izoliranih dijelova mora biti pričvršćena na takav način da se ne može ukloniti bez alata.

- Utikač kabla napajanja utaknite u utičnicu tek po završetku postavljanja. Provjerite postoji li pristup utikaču nakon postavljanja.
- Ako je utičnica labava, nemojte priključivati utikač.
- Ne povlačite kabel napajanja kako biste izvukli utikač iz utičnice. Uvijek uhvatite i povucite utikač.
- Koristite samo odgovarajuće izolacijske uređaje: automatske sklopke, osigurače (osigurače na uvrtanje izvaditi iz ležišta), sklopke i releje zemnog spoja.
- Električna instalacija mora imati izolacijski uređaj koji vam omogućuje iskapčanje uređaja iz električne mreže na svim polovima. Izolacijski uređaj mora imati kontakte s otvorom od minimalno 3 mm.

### 2.3 Spajanje na dovod plina

- Sva spajanja na dovod plina treba izvršiti kvalificirana osoba.
- Prije postavljanja provjerite jesu li uvjeti lokalne distribucije (vrsta plina i plinski pritisak) pogodni za podešavanje uređaja.
- Provjerite kruži li zrak oko uređaja.
- Podaci o dovodu plina nalaze se na nazivnoj pločici.
- Ovaj uređaj nije spojen na uređaj koji izvlači proizvode izgaranja. Uređaj obavezno priključite u skladu s važećim pravilima postavljanja. Obratite pozornost na zahtjeve koji se odnose na odgovarajuće prozračivanje.

### 2.4 Koristite



#### **UPOZORENJE!**

Opasnost od ozljede, opekлина ili strujnog udara.

- Prije prve upotrebe uklonite ambalažu, naljepnice i zaštitne folije (ako postoje).
- Ovaj uređaj upotrebljavajte u kućanstvu.
- Ne mijenjajte specifikacije ovog uređaja.
- Pazite da otvori za ventilaciju nisu blokirani.

- Uređaj ne ostavljajte bez nadzora dok radi.
- Polje kuhanja postavite na "isključeno" nakon svake uporabe.
- Pribor za jelo ili poklopce lonaca ne stavljajte na zone kuhanja. Mogu se jako zagrijati.
- Ne upravljajte uređajem vlažnim rukama ili kada je u doticaju s vodom.
- Uređaj ne koristite kao radnu površinu ili za čuvanje stvari.
- Kada hranu stavite u vruće ulje, ono može prskati.



#### **UPOZORENJE!**

Opasnost od požara i opekotina

- Masti i ulja prilikom zagrijavanja mogu stvoriti zapaljive pare. Plamen ili zagrijane predmete držite dalje od masti i ulja kad kuhate s njima.
- Pare koje ispušta vrlo vruće ulje mogu uzrokovati spontano izgaranje.
- Korišteno ulje koje sadrži ostatke hrane, može uzrokovati vatru pri nižim temperaturama nego ulje koje se koristi prvi put.
- Ne stavljajte zapaljive predmete ili predmete namočene zapaljivim sredstvima u, pored ili na uređaj.



#### **UPOZORENJE!**

Postoji opasnost od oštećenja uređaja.

- Vruće posuđe ne držite na upravljačkoj ploči.
- Nemojte dopustiti da tekućina u posudu ispari.
- Pazite da vam predmeti ili posuđe na padnu na uređaj. Površina se može oštetiti.
- Zone kuhanja ne koristite s praznim posuđem ili bez posuđa.
- Na uređaj nemojte stavljati aluminijsku foliju.
- Posuđe od lijevanoga željeza, aluminijska ili posuđe s oštećenim dnom može ogrebat i staklo/staklokeramiku. Te predmete uvijek podignite kada ih morate pomaknuti na površini za kuhanje.
- Upotrebljavajte samo stabilno posuđe odgovarajućeg oblika i promjera većeg od plamenika.

- Provjerite je li posuđe postavljeno na sredinu plamenika.
- Pripazite da se plamenik ne ugasi kada brzo okrenete regulator iz maksimalnog u minimalni položaj.
- Koristite isključivo pribor isporučen s uređajem.
- Ne postavljajte difuzor plamena na plamenik.
- Upotreba plinskog kuhala dovodi do stvaranje topline i vlage. U prostoriji u kojoj je uređaj postavljen osigurajte dobru ventilaciju.
- Ako intenzivno koristite uređaj tijekom duljeg vremena, morate poboljšati prozračivanje, na primjer otvaranjem prozora ili još učinkovitijim prozračivanjem, na primjer pojačavanjem mehaničke ventilacije ako postoji.
- Ovaj uređaj namijenjen je isključivo kuhanju. Ne smije se koristiti za druge namjene, primjerice grijanje prostorije.
- Ne dozvolite da kisele tekućine, na primjer ocat, limunov sok ili sredstvo za uklanjanje kamenca, dođu u kontakt s pločom za kuhanje. To može uzrokovati matirane mrlje.
- Gubitak boje emajla ili nehrđajućeg čelika nema utjecaj na performanse uređaja.
- Redovito čistite uređaj kako se površinski materijal ne bi oštetio.
- Uređaj isključite i pustite da se ohladi prije čišćenja.
- Iskopčajte uređaj iz napajanja električne mreže prije održavanja.
- Za čišćenje uređaja ne koristite raspršivanje vode i pare.
- Uređaj očistite vlažnom mekom krpom. Koristite isključivo neutralni deterđent. Nikada ne koristite abrazivna sredstva, abrazivne spužvice za ribanje, otapala ili metalne predmete.
- Plamenike ne perite u perilici posuđa.

## 2.6 Servisiranje

- Za popravak uređaja kontaktirajte ovlašteni servis.
- Koristite samo originalne rezervne dijelove.

## 2.7 Odlaganje



### UPOZORENJE!

Opasnost od ozljede ili gušenja.

- Za informacije o pravilnom odlaganju uređaja kontaktirajte komunalnu službu.
- Iskopčajte uređaj iz napajanja.
- Odrežite kabel napajanja blizu uređaja i odložite ga.
- Poravnajte vanjske cijevi za plin.

## 2.5 Čišćenje i održavanje



### UPOZORENJE!

S upravljačke ploče nemojte uklanjati tipke, dugmad ili brtve. Voda bi mogla prodrijeti unutar uređaja i uzrokovati oštećenje.

# 3. POSTAVLJANJE



### UPOZORENJE!

Pogledajte poglavlja sa sigurnosnim uputama.

## 3.1 Prije postavljanja

Prije postavljanja ploče za kuhanje, zapišite podatke s natpisne pločice. Natpisna pločica nalazi se na dnu ploče za kuhanje.

Model .....

PNC .....  
Serijski broj .....

## 3.2 Priključak plina



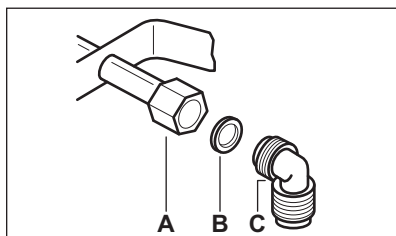
### UPOZORENJE!

Montažu, priključivanje i održavanje opisane u tekstu koji slijedi mora izvršiti kvalificirano osoblje u skladu s važećim standardima i propisima.

Odaberite fiksne priključke ili koristite savitljivu cijev od nehrđajućeg čelika u skladu s važećim propisima. Ako koristite savitljive metalne cijevi, pazite da ne dođu u kontakt s pomičnim dijelovima ili da nisu prignječene. Također pazite prilikom povezivanja ploče za kuhanje i pećnice.



Provjerite je li tlak dovoda plina u skladu s preporučenim vrijednostima za uređaj. Podesivi priključak pričvršćen je za rampu pomoću matice s navojem G 1/2". Dijelove uvijte bez primjene sile, namjestite priključak u ispravnom smjeru pa sve pritegnite.



- A. Kraj osovine s maticom
- B. Podloška isporučena s uređajem
- C. Koljeno isporučeno s uređajem

### Ukapljeni plin

Upotrebljavajte gumeni držač cijevi za ukapljeni plin. Uvijek stavite brtvu. Zatim priključite dovod plina.

Savitljiva cijev spremna je za upotrebu kada:

- se ne može zagrijati više od sobne temperature ili 30 °C;
- nije dulja od 1500 mm;
- nema suženja;

- nije podvrgnuta vlačnom ili torzionom opterećenju;
- ne dodiruje oštre rubove ili kutove;
- se može lako pregledati za provjeru njezina stanja.

Kontrola stanja savitljive cijevi sastoji se od sljedećih provjera:

- da nema pukotina, rezova, znakova gorenja na oba kraja i po cijeloj duljini;
- materijal nije postao krut, već je ispravne elastičnosti;
- obujmice za pričvršćivanje nisu zahrđale;
- rok trajanja nije istekao.

Ako primijetite jedan ili više nedostataka, ne popravljajte crijevo, već ga zamijenite novim.



### UPOZORENJE!

Kad je postavljenje završeno, provjerite je li brtvljenje svih priključaka cijevi ispravno. Koristite sapunicu, a ne plamen!

## 3.3 Zamjena sapnica

1. Skinite nosače posuđa.
2. Skinite poklopce i krune s plamenika.
3. Ključem br. 7 uklonite mlaznice i zamijenite ih onima koje su potrebne za vrstu plina koji koristite (pogledajte tablicu u poglavlju "Tehnički podaci").
4. Ponovo sastavite dijelove obrnutim redoslijedom.
5. Nazivnu pločicu zamijenite (nalazi se pored cijevi dovoda plina) onom koja odgovara novoj vrsti dovoda plina. Pločica se nalazi u vrećici isporučenoj s uređajem.

Ako se tlak plina mijenja ili je vrijednost drugačija od potrebne vrijednosti tlaka na cijevi dovoda plina, priključite odgovarajući uređaj za podešavanje tlaka.

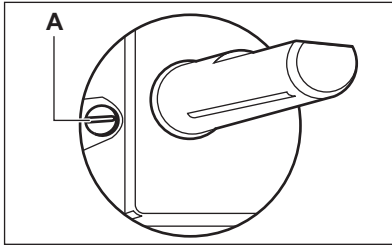
## 3.4 Podešavanje minimalne razine

Za podešavanje minimalne razine plamena plamenika:

1. Upalite plamenik.
2. Okrenite regulator u položaj najmanjeg plamena.



3. Skinite regulator .
4. Koristite tanki odvijač, podesite položaj regulacijskog vijka (A).



5. Ako prelazite:
  - s prirodnog plina G20 20 mbar na ukapljeni plin, do kraja pritegnite regulacijski vijak.
  - s tekućeg na prirodni plin G20 20 mbar, odvijte regulacijski vijak za približno 1/4 okreta.



#### UPOZORENJE!

Pazite da se plamenik ne ugasi kada brzo okrenete regulator iz maksimalnog u minimalni položaj.

### 3.5 Električni priključak

- Provjerite jesu li nazivni napon i vrsta napajanja na natpisnoj pločici u skladu s naponom i snagom lokalne mreže.
- Ovaj uređaj opremljen je kabelom za napajanje. On se treba isporučiti s odgovarajućim utikačem koji može izdržati opterećenje navedeno na natpisnoj pločici uređaja. Provjerite jeste li utikač postavili u odgovarajuću utičnicu.
- Uvijek koristite pravilno ugrađenu utičnicu sa zaštitom od strujnog udara.
- Osigurajte da se utičnici nakon postavljanja može lako pristupiti.
- Ne povlačite kabel napajanja kako biste utikač izvukli iz utičnice. Uvijek uhvatite i povucite utikač.
- Ako se uređaj priključuje s produžnim kabelom, adapterom ili višestrukom priključnicom, postoji opasnost od požara. Provjerite je li priključak uzemljenja u skladu sa standardima i propisima.

- Nemojte dopustiti da se kabel za napajanje zagrije na temperaturu višu od 90° C.



Obavezno priključite plavi neutralni kabel na stezaljku označenu slovom "N". Smeđi (ili crni) kabel faze priključite na stezaljku sa slovom "L". Kabel faze uvijek mora biti priključen.

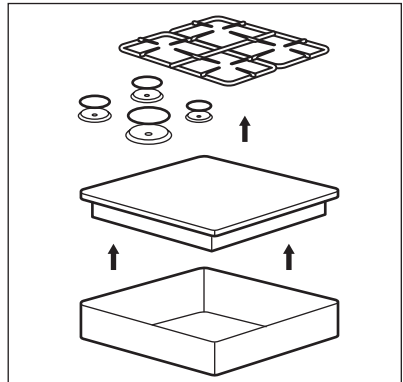
### 3.6 Spojni kabel

Za zamjenu priključnog kabela koristite isključivo posebni kabel ili njegov ekvivalent. Vrsta kabela je: H03V2V2-F T90.

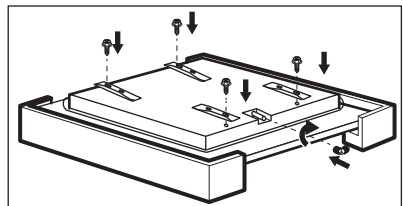
Provjerite je li presjek kabela u skladu s naponom i radnom temperaturom. Žuto-zelena žica uzemljenja mora biti otprilike 2 cm dulja od smeđe (ili crne) žice faze.

### 3.7 Sastavljanje

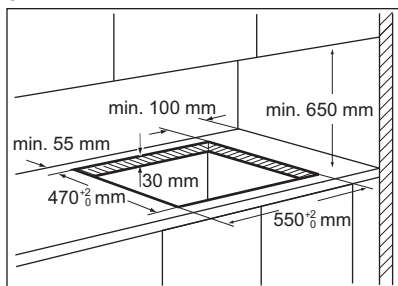
1.



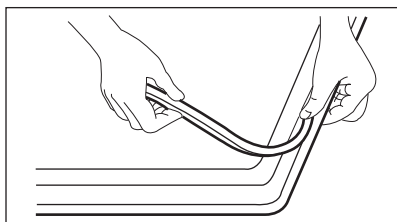
2.



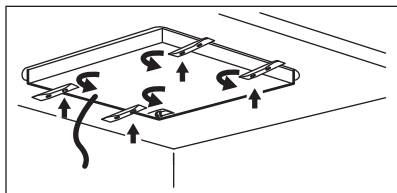
3.



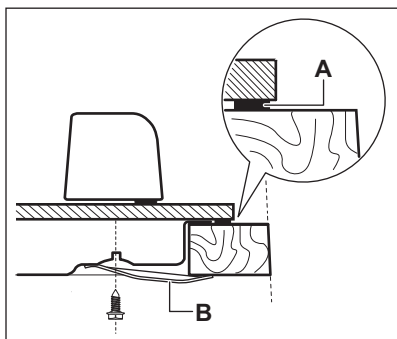
4.



5.

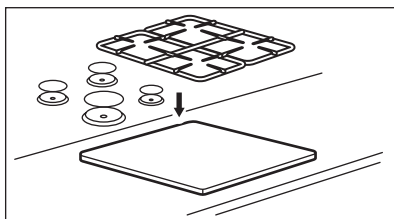


6.



- A. Isporučena brtva
- B. Isporučeni nosači

7.



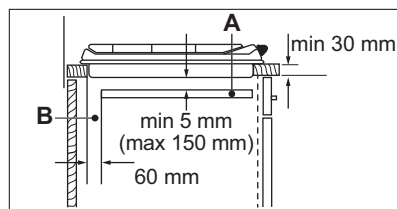
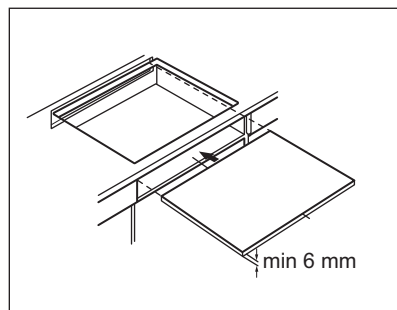
**OPREZ!**

Uređaj postavite isključivo na ravnu površinu.

### 3.8 Mogućnosti ugradnje

Ploča koja se postavlja ispod ploče za kuhanje mora se lako uklanjati i omogućavati jednostavan pristup u slučaju intervencije servisa.

#### Kuhinjski element s vratima



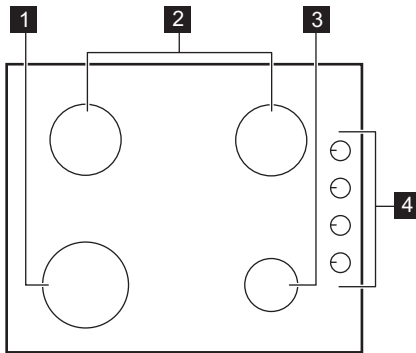
- A. Ploča koja se može ukloniti
- B. Mjesto za priključke

#### Na kuhinjski element s pećnicom

Spajanje na električnu mrežu ploče za kuhanje i pećnice mora se postaviti odvojeno radi sigurnosnih razloga i radi omogućavanja jednostavnog uklanjanja pećnice iz kuhinjskog elementa.

## 4. OPIS PROIZVODA

### 4.1 Izgled površine za kuhanje



- 1 Brzi plamenik
- 2 Polubrzi plamenik
- 3 Pomoćni plamenik
- 4 Regulatori

### 4.2 Regulator

Simbol	Opis
●	nema dovoda plina / položaj isključeno

Simbol	Opis
	položaj za paljenje / maksimalni dovod plina
	minimalan dovod plina

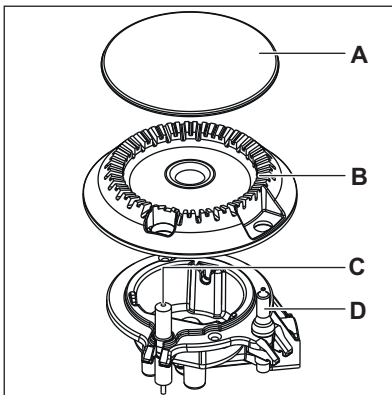
## 5. SVAKODNEVNA UPORABA



**UPOZORENJE!**  
Pogledajte poglavlja sa sigurnosnim uputama.

- A. Poklopac plamenika
- B. Kruna plamenika
- C. Svječica za paljenje
- D. Termoelement

### 5.1 Pregled plamenika



### 5.2 Paljenje plamenika



Uvijek upalite plamenik prije stavljanja posuđa.



**UPOZORENJE!**  
Prilikom upotrebe otvorenog plamena u kuhinji budite jako pažljivi. Proizvođač ne snosi nikakvu odgovornost u slučaju nepravilnog korištenja plamena.

1. Regulator pritisnite i okrenite u smjeru suprotnom od kazaljke na satu, u položaj maksimalnog dovoda plina ().

2. Regulator držite pritisnutim točno ili manje od 10 sekundi. Na ovaj se način omogućuje zagrijavanje termoelementa. Ako to ne učinite, dovod plina će se prekinuti.
3. Nakon što se upali prilagodite plamen.



Ako nakon nekoliko pokušaja plamenik ne gori, provjerite jesu li kruna i poklopac u ispravnom položaju.



#### **UPOZORENJE!**

Regulator ne držite pritisnut duže od 15 sekundi. Ako se plamenik ne upali ni nakon 15 sekundi, otpustite regulator, okrenite ga u isključeni položaj i pričekajte barem 1 minutu prije ponovnog pokušaja paljenja plamenika.



#### **OPREZ!**

Kada nema električne energije plamenik možete upaliti bez električnog uređaja; u tom slučaju približite plameniku plamen, okrenite odgovarajući regulator suprotno od smjera kazaljke na satu do položaja maksimalnog dovoda plina i pritisnite ga. Držite regulator pritisnutim 10 sekundi ili kraće kako biste omogućili da se zagrije termoelement.



Ako se plamenik slučajno ugasio, regulator okrenite u isključeni položaj i pričekajte barem 1 minutu prije ponovnog pokušaja paljenja plamenika.



Uređaj za stvaranje iskri automatski se uključuje kada se prebacite na dovod električne energije nakon montiranja ili prekida napajanja. To je normalno.



Ploča za kuhanje opremljena je progresivnim ventilima. Oni regulaciju plamena čine preciznijom.

## 5.3 Gašenje plamenika

Za gašenje plamena, okrenite tipku u položaj isklj. ●.



#### **UPOZORENJE!**

Uvijek smanjite plamen ili ga isključite prije skidanja posuda s plamenika.

## 6. SAVJETI



#### **UPOZORENJE!**

Pogledajte poglavlja sa sigurnosnim uputama.

### 6.1 Posuđe



#### **OPREZ!**

Ne koristite posude od lijevanog željeza, glinene ili kamene podloške za posuđe, zemljeno posuđe niti ploče za roštiljanje ili tost.

**UPOZORENJE!**

Jednu posudu ne postavljajte na dva plamenika.

**UPOZORENJE!**

Da biste spriječili prolijevanje i ozljede, na plamenik ne stavljajte nestabilno ili oštećeno posuđe.

**OPREZ!**

Pazite da dna posuda ne stoje preblizu upravljačke tipke jer u protivnom plamen zagrijava upravljačku tipku.

**OPREZ!**

Osigurajte da ručice posuda nisu iznad prednjeg ruba površine za kuhanje.

**OPREZ!**

Pazite da su posude postavljene na sredinu plamenika kako bi se postigla maksimalna stabilnost i manja potrošnja plina.

**OPREZ!**

Tekućine prolivene tijekom kuhanja mogu prouzročiti pucanje stakla.

## 6.2 Promjeri posuđa



Koristite isključivo posuđe promjera koji odgovara dimenzijama plamenika.

Plamenika	Promjer posuđa (mm)
Brzi	180 - 260
Polu-brzi	120 - 220
Pomoćno	80 - 180

## 7. ČIŠĆENJE I ODRŽAVANJE

**UPOZORENJE!**

Pogledajte poglavlja sa sigurnosnim uputama.

### 7.1 Opće informacije

- Ploču za kuhanje očistite nakon svake uporabe.
- Posuđe koje koristite za kuhanje uvijek mora imati čisto dno.
- Ogrebotine ili tamne mrlje na površini ploče za kuhanje ne utječu na njen rad.
- Koristite posebno sredstvo za čišćenje prikladno za površine ploče za kuhanje.

**UPOZORENJE!**

Ne upotrebljavajte noževe, strugače ili slično za čišćenje površine stakla ili područja između ruba plamenika i okvira (ako postoji).

- Dijelove od nehrđajućeg čelika operite vodom, a zatim ih osušite mekom krpom.

### 7.2 Nosači posuđa



Nosači posuđa nisu otporni na pranje u perilicama posuđa. Morate ih ručno prati.

1. Skinite nosače posuđa kako biste lakše očistili ploču za kuhanje.

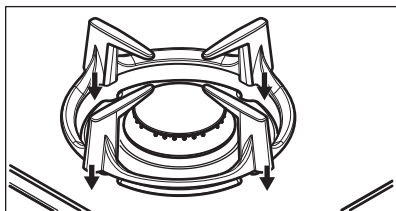


Prilikom postavljanja nosača budite vrlo oprezni kako biste spriječili oštećenje ploče za kuhanje.

2. Obloge od emajla ponekad imaju oštre rubove i zato pazite kada nosače posuđa ručno perete i sušite. Ako je potrebno, uklonite tvrdokorne mrlje pastom za čišćenje.
3. Nakon što očistite nosače posuđa provjerite jeste li ih postavili u ispravan položaj.
4. Za ispravan rad plamenika osigurajte da su krakovi nosača posuđa umetnutim u udubljena emajliranih ploča.

### 7.3 Skidanje i sastavljanje nosača posuda

Nakon što očistite ploču za kuhanje, provjerite jesu li nosači posuđa u pravilnom položaju. Kako biste ispravno postavili nosač posuđa, osigurajte da njena ruka pristaje u izreze u bazi plamenika, kako je prikazano na slici. Na taj će način nosač posuđa biti stabilan i fiksiran.



## 8. RJEŠAVANJE PROBLEMA



### UPOZORENJE!

Pogledajte poglavlja sa sigurnosnim uputama.

### 7.4 Čišćenje ploče za kuhanje

- **Odmah uklonite:** otopljenu plastiku, plastičnu foliju, šećer i hranu sa šećerom jer u protivnom nečistoće mogu uzrokovati oštećenja ploče za kuhanje. Pripazite da izbjegnute opekotine.
- **Skinite nakon što se ploča za kuhanje dovoljno ohladi:** mrlje od kamenca i vode, mrlje od masnoće, sjajne mrlje na metalnim dijelovima. Očistite ploču za kuhanje vlažnom krpom i neabrazivnim deterdžentom. Nakon čišćenja ploču za kuhanje obrišite mekom krpom.
- Emajlirane dijelove, poklopce i krune operite u toploj vodi sa sapunicom te ih pažljivo osušite prije no što ih vratite natrag.

### 7.5 Čišćenje generatora iskre

Ta se funkcija ostvaruje putem keramičke svjećice za paljenje i metalne elektrode. Te dijelove održavajte posebno čistima kako bi se spriječila poteškoće prilikom paljenja i provjeravajte da rupice na kruni plamenika nisu začepljene.

### 7.6 Periodično održavanje

Periodično zatražite od najbližeg ovlaštenog servisa provjeru stanja plinske cijevi i regulatora tlaka, ako su postavljeni.

## 8.1 Rješavanje problema

Problem	Mogući uzrok	Rješenje
Kad pokušate aktivirati generator iskre, ne stvara se iskra.	Ploča za kuhanje nije priključena na mrežno napajanje ili nije pravilno priključena.	Provjerite je li ploča za kuhanje ispravno priključena na mrežno napajanje.
	Osigurač je pregorio.	Provjerite da li je osigurač uzrok kvara. Ako osigurač stalno pregara, obratite se kvalificiranom električaru.
Plamen se gasi odmah nakon paljenja.	Poklopac i kruna plamenika nepravilno su postavljeni.	Pravilno postavite poklopac i krunu plamenika.
	Termoelement nije dovoljno zagrijan.	Nakon što se plamen upali, regulator držite pritisnutim do 10 sekundi.
Plameni prsten je neujednačen.	Kruna plamenika blokirana je ostacima hrane.	Osigurajte da ubrizgivač nije začepljen i da je kruna plamenika čista.

## 8.2 Ako ne možete naći rješenje...

Ako sami ne možete pronaći rješenje problema, obratite se dobavljaču ili ovlaštenom servisnom centru. Dajte im podatke s natpisne pločice. Budite sigurni da ste pločom za rukovanje rukovali na ispravan način. Ako niste, rad

servisera ili dobavljača neće biti besplatan, čak ni za vrijeme jamstvenog roka. Upute o službi za kupce i jamstvenim uvjetima nalaze se u u jamstvenoj knjižici.

## 8.3 Naljepnice u vrećici s priborom

Samoljepive naljepnice nalijepite kao što je prikazano dolje:



- A.** Nalijepite na jamstveni list i pošaljite ovaj dio (ako je primjenjivo).
- B.** Nalijepite na jamstveni list i sačuvajte ovaj dio (ako je primjenjivo).
- C.** Nalijepite na knjižicu s uputama.

## 9. TEHNIČKI PODACI

### 9.1 Dimenzije ploče za kuhanje

Širina	590 mm
Dubina	510 mm

### 9.2 Promjeri prenosnica

PLAMENIK	Ø PREMOSNICE 1/100 mm
Brzo	52
Polu-brzi	35
Pomoćno	28



### 9.3 Ostali tehnički podaci

UKUPNA SNAGA:	Izvor plina:	G20 (2H) 20 mbar	7,95 kW
	Zamjena plina:	G30/G31 (3B/P) 30/30 mbar	553 g/h
Električno napajanje:	220-240 V ~ 50-60 Hz		
Kategorija uređaja:	II2H3B/P I2H (LV)		
Spajanje plina:	G 1/2"		
Klasa uređaja:	3		

### 9.4 Plinski plamenici za PRIRODNI PLIN G20 20 mbar

PLAMENIK	NORMALNA SNAGA kW	MINIMALNA SNAGA kW	OZNAKA MLAZNICE
Brzo	2,95	0,75	119°
Polu-brzi	2,0	0,6	92
Pomoćno	1,0	0,33	70

### 9.5 Plinski plamenici za propan-butan plin (LPG) G30/G31 30/30 mbar

PLAMENIK	NORMALNA SNAGA kW	MINIMALNA SNAGA kW	OZNAKA MLAZNICE	NAZIVNI PROTOK PLINA g/h
Brzo	2,8	0,95	86	204
Polu-brzi	1,9	0,6	71	138
Pomoćno	1,0	0,33	50	73

## 10. ENERGETSKA UČINKOVITOST

### 10.1 Informacije o proizvodu u skladu s EU 66/2014

Identifikacija modela	KGG6407K
Vrsta ploče za kuhanje	Ugradbena ploča za kuhanje
Broj plinskih plamenika	4


Energetska učinkovitost po plinskom plameniku (EE gas burner)	Lijevi stražnji - polu-brzi	61.7%
	Desni stražnji - polu-brzi	61.7%
	Lijevi prednji - brzi	61.4%
	Desni prednji - pomoćni	nije primjenjivo
Energetska učinkovitost plinske ploče za kuhanje (EE gas hob)		61.6%


EN 30-2-1: Kućanski uređaji za kuhanje s izgaranjem plina - Dio 2-1 : Racionalna uporaba energije - Općenito

## 10.2 Ušteda energije

- Prije uporabe, provjerite da su plamenici i nosači posuda ispravno postavljeni.
- Koristite isključivo posuđe promjera koji odgovara dimenzijama plamenika.
- Centrirajte posudu na plamenik.
- Kad zagrijavate vodu, koristite samo količinu koju trebate.
- Ako je moguće, posuđe poklopite poklopcem.
- Kada tekućina započne ključati, smanjite plamen kako bi tekućina lagano ključala.
- Ako je moguće, koristite ekspres lonac. Pogledajte njegov korisnički priručnik.

## 11. BRIGA ZA OKOLIŠ

Reciklirajte materijale sa simbolom . Ambalažu za recikliranje odložite u prikladne spremnike. Pomozite u zaštiti okoliša i ljudskog zdravlja, kao i u recikliranju otpada od električnih i elektroničkih uređaja. Uređaje označene

simbolom  ne bacajte zajedno s kućnim otpadom. Proizvod odnesite na lokalno reciklažno mjesto ili kontaktirajte nadležnu službu.

## CUPRINS

1. INFORMAȚII PRIVIND SIGURANȚA.....	19
2. INSTRUCȚIUNI DE SIGURANȚĂ.....	22
3. INSTALAREA.....	25
4. DESCRIEREA PRODUSULUI.....	29
5. UTILIZAREA ZILNICĂ.....	29
6. INFORMAȚII ȘI SFATURI.....	30
7. ÎNGRIJIREA ȘI CURĂȚAREA.....	31
8. DEPANARE.....	32
9. DATE TEHNICE.....	34
10. EFICIENȚĂ ENERGETICĂ.....	35

## NE GÂNDIM LA DUMNEAVOASTRĂ

Vă mulțumim pentru că ați achiziționat un aparat Electrolux. Ați ales un produs care include decenii de experiență profesională și de inovație. Ingenios și stilat, a fost conceput special pentru dumneavoastră. Pentru ca atunci când îl utilizați să aveți întotdeauna aceleași rezultate extraordinare.

Bine ați venit la Electrolux.

**Vizitați website-ul la:**



Aici găsiți sfaturi privind utilizarea, broșuri, informații care vă ajută la rezolvarea unor probleme apărute și informații despre service:

**[www.electrolux.com/webselfservice](http://www.electrolux.com/webselfservice)**



Înregistrați-vă produsul pentru a beneficia de servicii mai bune:

**[www.registerelectrolux.com](http://www.registerelectrolux.com)**



Cumpărați accesorii, consumabile și piese de schimb originale pentru aparatul dvs.:


**[www.electrolux.com/shop](http://www.electrolux.com/shop)**

## SERVICIUL DE RELAȚII CU CLIEȚII ȘI SERVICE

Utilizați doar piese de schimb originale.

Atunci când contactați centrul autorizat de service, asigurați-vă că aveți disponibile următoarele informații: Model, PNC, Număr de serie.

Informațiile pot fi găsite pe plăcuța cu datele tehnice.

 Avertisment / Atenție-Informații privind siguranța

 Informații generale și recomandări

 Informații privind mediul înconjurător

Ne rezervăm dreptul asupra efectuării de modificări.

### 1. INFORMAȚII PRIVIND SIGURANȚA

Înainte de instalarea și de utilizarea aparatului, citiți cu atenție instrucțiunile furnizate. Producătorul nu este responsabil pentru nicio vătămare sau daună rezultată din instalarea sau utilizarea incorectă. Păstrați

permanent instrucțiunile într-un loc sigur și accesibil pentru o consultare ulterioară.

### 1.1 Siguranța copiilor și a persoanelor vulnerabile

- Acest aparat poate fi utilizat de copiii cu vârsta mai mare de 8 ani, de persoanele cu capacități fizice, senzoriale sau mentale reduse sau de persoanele fără cunoștințe sau experiență doar sub supraveghere sau după o scurtă instruire care să le ofere informațiile necesare despre utilizarea sigură a aparatului și să le permită să înțeleagă pericolele la care se expun.
- Copiii cu vârsta între 3 și 8 ani și persoanele cu dizabilități profunde și complexe nu trebuie lăsate să se apropie de aparat dacă nu sunt supravegheate permanent.
- Copiii cu vârsta mai mică de 3 ani nu trebuie lăsați să se apropie de aparat dacă nu sunt supravegheați permanent.
- Nu lăsați copiii să se joace cu aparatul.
- Nu lăsați ambalajele la îndemâna copiilor și aruncați-le conform reglementărilor.
- Nu lăsați copiii și animalele să se apropie de aparat atunci când acesta este în funcțiune sau când se răcește. Componentele accesibile sunt fierbinți.
- Dacă aparatul are un dispozitiv de siguranță pentru copii, acesta trebuie activat.
- Copiii nu vor realiza curățarea sau întreținerea realizată de utilizator asupra aparatului fără a fi supravegheați.

### 1.2 Aspecte generale privind siguranța

- **AVERTISMENT:** Aparatul și părțile accesibile ale acestuia devin fierbinți pe durata utilizării. Aveți grijă să nu atingeți elementele de încălzire.
- A nu se folosi aparatul prin intermediul unui cronometru extern sau cu un sistem telecomandat separat.

- **AVERTISMENT:** Gătirea neasistată la plită folosind grăsimi sau ulei poate fi periculoasă și poate provoca un incendiu.
- Nu încercați **NICIODATĂ** să stingeți focul cu apă. Opriți aparatul și acoperiți flacăra cu un capac sau cu o pătură anti-incendiu.
- **ATENȚIE:** Procesul de gătire trebuie supravegheat. Un proces de gătire pe termen scurt trebuie supravegheat permanent.
- **AVERTISMENT:** Pericol de incendiu: Nu depozitați nimic pe suprafețele de gătit.
- Obiectele de metal, de ex. cuțitele, furculițele, lingurile și capacele nu trebuie puse pe suprafața plitei, deoarece se pot înfierbânta.
- Nu folosiți un aparat de curățat cu abur pentru a curăța aparatul.
- Dacă suprafața ceramică / de sticlă este crăpată, opriți aparatul și deconectați-l de la sursa de alimentare. În cazul în care aparatul este conectat direct la sursa de alimentare folosind cutia de conexiuni, scoateți siguranța pentru a deconecta aparatul de la sursa de curent. În ambele cazuri, contactați Centrul de service autorizat.
- În cazul în care se sparge sticla plitei:
  - opriți imediat toate arzătoarele și toate elementele electrice de încălzire și deconectați aparatul de la sursa de curent,
  - nu atingeți suprafața aparatului,
  - nu utilizați aparatul.
- În cazul în care cablul de alimentare este deteriorat, acesta trebuie înlocuit de producător, de un service autorizat sau de persoane cu o calificare calificare similară pentru a se evita pericolul.
- Când aparatul este conectat direct la sursa de curent, este obligatorie utilizarea unui comutator cu izolație la toți polii și cu contacte distanțate. Trebuie garantată deconectarea completă în conformitate cu condițiile

specificate de categoria III pentru supratensiune. Cablul de legare la masă este exclus de la aceste prevederi.

- Când alegeți traseul cablului de alimentare, asigurați-vă că acesta nu intră în contact direct (de exemplu prin utilizarea unui înveliș izolator) cu piese care pot atinge temperaturi cu peste 50°C mai mari decât temperatura camerei.
- **AVERTISMENT:** Folosiți doar opritoare realizate de producătorul aparatului de gătit sau indicate de producătorul aparatului în instrucțiunile de utilizare ca fiind adecvate sau opritoare incluse în aparat. Utilizarea unor opritoare neadecvate poate produce accidente.

## 2. INSTRUCȚIUNI DE SIGURANȚĂ

Acest aparat este destinat următoarelor piețe: **HR** **RO**

### 2.1 Instalarea



#### **AVERTISMENT!**

Doar o persoană calificată trebuie să instaleze acest aparat.



#### **AVERTISMENT!**

Pericol de vătămare personală sau deteriorare a aparatului.

- Îndepărtați toate ambalajele.
- Dacă aparatul este deteriorat, nu îl instalați sau utilizați.
- Urmați instrucțiunile de instalare furnizate împreună cu aparatul.
- Respectați distanțele minime față de alte aparate și corpuri de mobilier.
- Aveți întotdeauna grijă când mutați aparatul deoarece acesta este greu. Folosiți întotdeauna mănuși de protecție și încălțăminte închisă.
- Închideți etanș suprafețele tăiate cu un agent de etanșare pentru ca umezeala să nu umfle materialul.
- Protejați partea de jos a aparatului de abur și umezeală.

- Nu așezați aparatul lângă o ușă sau sub o fereastră. Astfel, vasele fierbinți de pe aparat nu vor cădea atunci când ușa sau fereastra va fi deschisă.
- Dacă aparatul este așezat deasupra unor sertare, verificați dacă spațiul dintre partea de jos a aparatului și sertarul de sus este suficient pentru a permite circulația aerului.
- Baza aparatului poate deveni fierbinte. Instalați sub aparat un panou de separare ignifug pentru a preveni accesarea bazei acestuia.

### 2.2 Conexiunea electrică



#### **AVERTISMENT!**

Pericol de incendiu și electrocutare.

- Toate conexiunile electrice trebuie realizate de către un electrician calificat.
- Aparatul trebuie legat la o priză cu împământare.
- Înainte de a efectua orice tip de operație, asigurați-vă că ați deconectat aparatul de la sursa de curent.
- Asigurați-vă că parametrii de pe plăcuța cu date tehnice sunt

compatibili cu valorile nominale ale sursei de alimentare.

- Verificați dacă aparatul a fost instalat corect. Cablurile de alimentare electrică și ștecherurile (dacă există) slăbite sau incorecte pot să provoace încălzirea excesivă a terminalului.
- Folosiți un cablu adecvat pentru alimentarea electrică.
- Nu permiteți încălcirea cablurilor electrice.
- Verificați dacă este instalată protecția la electrocutare.
- Folosiți o clemă pentru reducerea tensionării cablului.
- Nu lăsați cablul de alimentare sau ștecherul (dacă există) să atingă aparatul fierbinte sau vase fierbinți atunci când conectați aparatul la prizele din vecinătate.
- Nu folosiți prize multiple și cabluri prelungitoare.
- Procedați cu atenție pentru a nu deteriora ștecherul (dacă există) sau cablul de alimentare electrică. Contactați Centrul nostru de service autorizat sau un electrician pentru a schimba un cablu de alimentare deteriorat.
- Protecția la electrocutare a pieselor aflate sub tensiune și izolate trebuie fixată astfel încât să nu permită scoaterea ei fără folosirea unor unelte.
- Introduceți ștecherul în priză numai după încheierea procedurii de instalare. Asigurați accesul la priză după instalare.
- Dacă priza de curent prezintă jocuri, nu conectați ștecherul.
- Nu trageți de cablul de alimentare pentru a scoate din priză aparatul. Trageți întotdeauna de ștecher.
- Folosiți doar dispozitive de izolare adecvate: întrerupătoare pentru protecția liniei, siguranțe (siguranțe înfiletabile scoase din suport), contactori și declanșatori la protecția de împământare.
- Instalația electrică trebuie să fie prevăzută cu un dispozitiv de izolare, care să vă permită să deconectați aparatul de la rețea la toți polii. Dispozitivul izolator trebuie să aibă o

deschidere între contacte de cel puțin 3 mm.

## 2.3 Racordul la gaz

- Toate racordurile la gaz trebuie realizate de către o persoană calificată.
- Înainte de instalare, verificați dacă condițiile din rețeaua locală de distribuție a gazului (tipul și presiunea gazului) și reglajele aparatului sunt compatibile.
- Verificați dacă aerul circulă în jurul aparatului.
- Informațiile despre alimentarea cu gaz se găsesc pe plăcuța cu date tehnice.
- Acest aparat nu este conectat la un dispozitiv care să evacueze produsele rezultate în urma combustiei. Aparatul se racordează în conformitate cu reglementările în vigoare privind instalarea. Acordați o deosebită atenție aspectelor referitoare la ventilația adecvată.

## 2.4 Utilizarea



### AVERTISMENT!

Pericol de vătămare, arsuri și electrocutare.

- Scoateți toate ambalajele, etichetele și foliile de protecție (dacă există) înainte de prima utilizare.
- Utilizați acest aparat într-un mediu casnic.
- Nu modificați specificațiile acestui aparat.
- Nu blocați fantele de ventilație.
- Nu lăsați aparatul nesupravegheat în timpul funcționării.
- După fiecare utilizare, opriți zona de gătit.
- Nu puneți tacâmuri sau capace de oale pe zonele de gătit. Acestea pot deveni fierbinți.
- Nu acționați aparatul având mâinile umede sau când acesta este în contact cu apa.
- Nu utilizați aparatul ca suprafață de lucru sau ca loc de depozitare.
- Când puneți alimente în ulei fierbinte, pot să sară stropi.

**AVERTISMENT!**

Pericol de incendiu și explozie

- Grăsimile și uleiul, atunci când sunt încălzite, pot elibera vapori inflamabili. Țineți flăcările sau obiectele încălzite departe de grăsimi și uleiuri atunci când gătiți.
- Vaporii pe care îi eliberează uleiul foarte fierbinte pot să se aprindă spontan.
- Uleiul folosit, care conține resturi de mâncare, poate lua foc la temperaturi mai mici decât uleiul care este utilizat pentru prima dată.
- Produsele inflamabile sau obiectele umezite cu produse inflamabile nu trebuie introduse în aparat, nici puse adiacent sau deasupra acestuia.

**AVERTISMENT!**

Pericol de deteriorare a aparatului.

- Nu țineți vase pe panoul de comandă.
- Nu permiteți evaporarea completă a lichidului din vase.
- Procedați cu atenție pentru a nu lăsa obiecte sau vase să cadă pe aparat. Suprafața poate fi deteriorată.
- Nu activați zonele de gătit dacă pe acestea nu se află vase sau vasele sunt goale.
- Nu puneți folie din aluminiu pe aparat.
- Vasele realizate din fontă, aluminiu sau cu bazele deteriorate pot zgâria suprafața din sticlă / vitroceramică. Ridicați întotdeauna aceste obiecte atunci când trebuie să le mutați pe plita de gătit.
- Folosiți doar vase stabile cu forma corectă și diametrul mai mare decât dimensiunile arzătoarelor.
- Vasele trebuie poziționate central pe arzătoare.
- Când rotiți brusc butonul din poziția de maxim în cea de minim, asigurați-vă că flacăra nu se stinge.
- Utilizați doar accesoriile furnizate împreună cu aparatul.
- Nu instalați adaptoare de flacăra pe arzător.
- Utilizarea unui aparat de gătit cu gaz are ca efect producerea de căldură și umezeală. Asigurați o bună ventilație

a camerei în care aparatul este instalat.

- Utilizarea îndelungată a aparatului poate necesita aerisire suplimentară, de exemplu deschiderea unei ferestre, sau o ventilație mai eficientă, de exemplu prin mărirea puterii ventilației mecanice, dacă există.
- Acest aparat poate fi utilizat numai pentru gătit. Nu trebuie utilizat în alte scopuri, de exemplu pentru încălzirea camerei.
- Nu permiteți lichidelor acide, precum oțetul, suc de lămâie sau agenții detartranți să intre în contact cu plita. Pot să apară zone mătuite.
- Decolorarea emailului sau a oțelului inoxidabil nu are niciun efect asupra funcționării aparatului.

## 2.5 Îngrijirea și curățarea

**AVERTISMENT!**

Nu scoateți butoanele, butoanele de selectare sau garniturile din panoul de comandă. Ar putea intra apă în aparat și să provoace daune.

- Curățați regulat aparatul pentru a preveni deteriorarea materialului de la suprafața.
- Înainte de curățare, opriți cuptorul și lăsați-l să se răcească.
- Scoateți aparatul din priză înainte de a efectua operațiile de întreținere.
- Nu folosiți apă pulverizată și abur pentru curățarea aparatului.
- Curățați aparatul cu o lavetă moale, umedă. Utilizați numai detergenți neutri. Nu folosiți niciun produs abraziv, burete abraziv, solvent sau obiect metalic.
- Nu curățați arzătoarele în mașina de spălat vase.

## 2.6 Service

- Pentru a repara aparatul contactați un Centru de service autorizat.
- Utilizați numai piese de schimb originale.



## 2.7 Gestionarea deșeurilor după încheierea ciclului de viață al aparatului



### AVERTISMENT!

Pericol de vătămare sau sufocare.

- Contactați autoritatea locală pentru informații privind aruncarea adecvată a acestui aparat.

## 3. INSTALAREA



### AVERTISMENT!

Consultați capitolele privind siguranța.

### 3.1 Înaintea instalării

Înainte de instalarea plitei, notați informațiile de mai jos aflate pe plăcuța cu date tehnice. Plăcuța cu datele tehnice se află pe partea inferioară a plitei.

Model .....

Numărul produsului  
(PNC) .....

Numărul de  
serie .....

### 3.2 Racordul la gaz



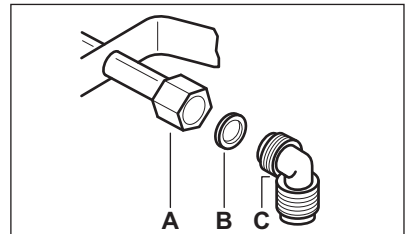
### AVERTISMENT!

Următoarele instrucțiuni referitoare la instalare, conectare și întreținere trebuie efectuate de personal calificat, în conformitate cu standardele și reglementările locale în vigoare.

Alegeți racorduri rigide sau utilizați o țevă flexibilă din oțel inoxidabil conformă cu reglementările în vigoare. Dacă utilizați țevi metalice flexibile, procedați cu atenție pentru ca acestea să nu intre în contact cu părțile mobile și să nu fie strivite. De asemenea, procedați cu atenție când plita este montată împreună cu un cuptor.



Presiunea de alimentare cu gaz a aparatului trebuie să respecte valorile recomandate. Racordul ajustabil este fixat de capătul conductei cu ajutorul unei piulițe filetate G 1/2". Înfiletați componentele fără forțare, reglați conexiunea în direcția necesară și fixați peste tot.



- A. Capăt al axului cu piuliță
- B. Garnitură furnizată cu aparatul
- C. Cot furnizat cu aparatul

### Gaz lichefiat

Folosiți suportul furtunului din cauciuc pentru gaz lichefiat. Montați întotdeauna garnitura. După aceea, continuați racordarea la gaz.

Racordul flexibil este gata de montare dacă:

- nu poate ajunge la o temperatură mai mare decât cea a camerei (30°C);
- nu este mai lung de 1500 mm;
- nu este strangulat în niciun loc;
- nu este supus la tracțiune sau torsiune;

- nu intră în contact cu muchii sau colțuri ascuțite;
- poate fi examinat cu ușurință pentru a-i verifica starea.

Inspectarea stării racordurilor flexibile constă în verificarea următoarelor aspecte:

- să nu prezinte crăpături, tăieturi, urme de arsuri la capete sau pe lungimea sa;
- materialul să nu fie rigidizat și să prezinte elasticitatea sa normală;
- colierele să nu fie ruginite;
- să nu fi depășit termenul de garanție.

Dacă observați defecte, nu reparați țeava, ci înlocuiți-o.



#### **AVERTISMENT!**

După ce instalarea s-a terminat, verificați etanșeitatea corectă a fiecărui racord de țeavă. În acest sens, utilizați o soluție de apă și săpun, nu flacăra deschisă!

### 3.3 Înlocuirea injectoarelor

1. Scoateți suporturile tăvii.
2. Scoateți capacele și coroanele arzătoarelor.
3. Scoateți injectoarele cu o cheie tubulară de 7 și înlocuiți-le cu cele necesare pentru tipul de gaz utilizat (consultați tabelul din capitolul "Date Tehnice").
4. Asamblați piesele, urmând aceeași procedură în ordine inversă.
5. Înlocuiți plăcuța cu datele tehnice (aflată lângă țeava de alimentare cu gaz) cu cea corespunzătoare noului tip de gaz. Această plăcuță se găsește în pachetul livrat împreună cu aparatul.

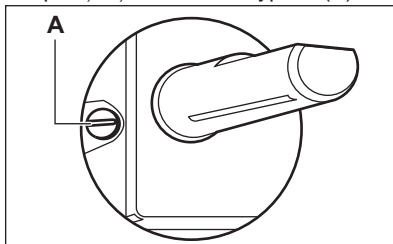
Dacă presiunea gazului este variabilă sau diferită de presiunea necesară, trebuie montat un regulator de presiune corespunzător pe țeava de alimentare cu gaz.

### 3.4 Reglarea nivelului minim

Pentru reglarea nivelului minim arzătoarelor:

1. Aprindeți arzătorul.

2. Rotiți butonul pe poziția de minim.
3. Scoateți butonul .
4. Cu o șurubelniță subțire, reglați poziția șurubului de bypass (A).



5. Dacă se trece:

- de la gaz natural (de la rețea) G20 20 mbar la gaz lichefiat (îmbuteliat), strângeți până la capăt șurubul de bypass.
- de la gaz lichefiat (îmbuteliat) la gaz natural (de la rețea) G20 20 mbar, desfaceți șurubul bypassului cu circa 1/4 de tură.



#### **AVERTISMENT!**

Atunci când rotiți brusc butonul de la poziția de maxim la cea de minim asigurați-vă că flacăra nu se stinge.

### 3.5 Conexiunea electrică

- Verificați dacă tensiunea nominală și tipul de energie electrică specificate pe plăcuța cu date tehnice coincid cu tensiunea și puterea rețelei electrice locale.
- Acest aparat este livrat împreună cu un cablu de alimentare electrică. Cablul trebuie să fie livrat cu un ștecher adecvat care să poată suporta sarcina indicată pe plăcuța cu datele tehnice. Asigurați-vă că ați introdus ștecherul într-o priză adecvată.
- Utilizați întotdeauna o priză cu protecție (împământare) contra electrocutării, montată corect.
- Asigurați-vă că priza poate fi accesată după instalare.
- Nu trageți de cablul de alimentare pentru a scoate din priză aparatul. Trageți întotdeauna de ștecher.
- Există un pericol de incendiu dacă aparatul este conectat prin intermediul

unui prelungitor, adaptor sau triplu-ștecher. Verificați dacă legătura la masă este făcută în conformitate cu standardele și reglementările.

- Nu permiteți încălzirea cablului de alimentare la temperaturi mai mari de 90°C.



Asigurați-vă că ați conectat cablul albastru neutru la borna marcată cu litera „N”. Conectați cablul maro (sau negru) de fază la borna marcată cu litera „L”. Cablul de fază trebuie menținut conectat permanent.

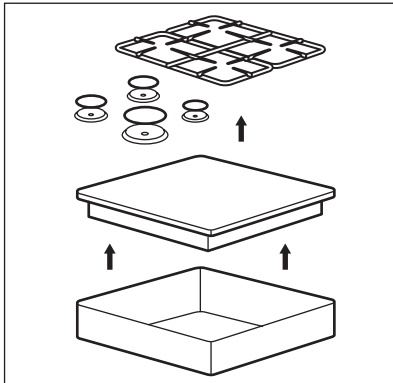
### 3.6 Cablu electric de legătură între unități

Pentru a înlocui cablul conector, folosiți doar cablul special sau un echivalent. Tipul cablului este: H03V2V2-F T90.

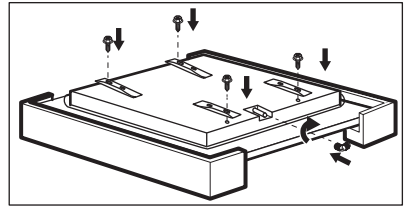
Secțiunea cablului trebuie să suporte tensiunea și temperatura de lucru. Firul galben / verde de împământare trebuie să fie cu aproximativ 2 cm mai lung decât firul de fază maro (sau negru).

### 3.7 Asamblarea

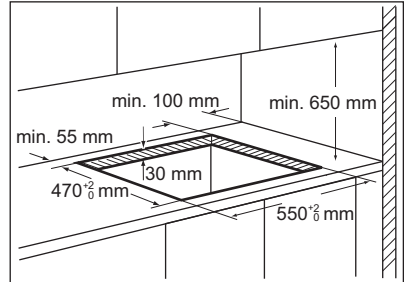
1.



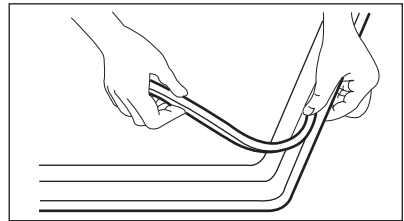
2.



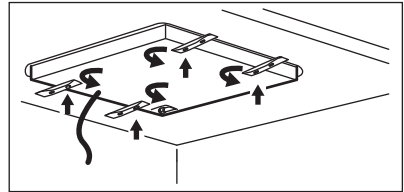
3.



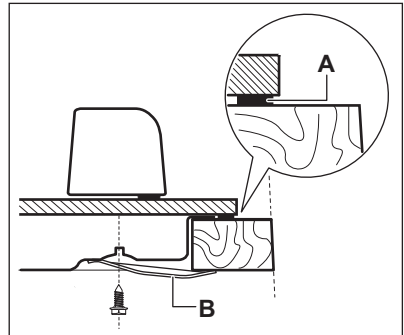
4.



5.

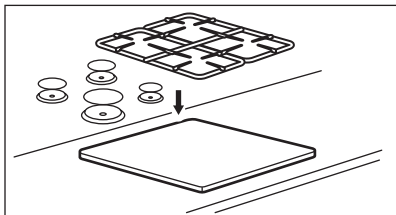


6.



- A. Garnitură furnizată
- B. Brațe furnizate

7.



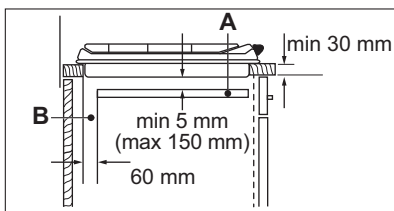
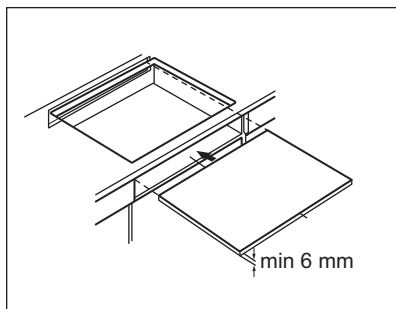
**ATENȚIE!**

Instalați aparatul doar pe un blat de lucru cu suprafață plată.

### 3.8 Posibilități de încorporare

Panoul instalat sub plită trebuie să fie ușor de scos și să permită accesul facil în cazul în care este necesară o intervenție de asistență tehnică.

#### Element de mobilier de bucătărie cu ușă



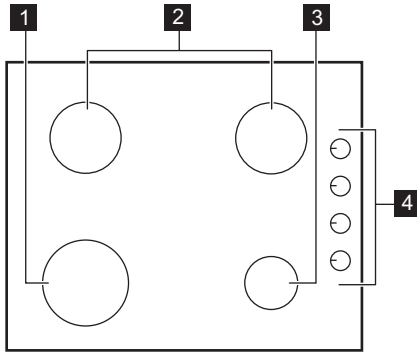
- A. Panou demontabil
- B. Spațiu pentru conexiuni

#### Element de mobilier de bucătărie cu cuptor

Conexiunea electrică a plitei se instalează separat de cea a cuptorului din motive de siguranță și pentru a permite o scoatere ușoară a cuptorului din mobilier.


## 4. DESCRIEREA PRODUSULUI


### 4.1 Configurația plitei de gătit



- 1 Arzător rapid
- 2 Arzător semi-rapid
- 3 Arzător auxiliar
- 4 Butoane de comandă

### 4.2 Buton de comandă

Simbol	Descriere
●	fără alimentare cu gaz / poziție oprit
☆ 	poziție aprindere / alimentare maximă cu gaz

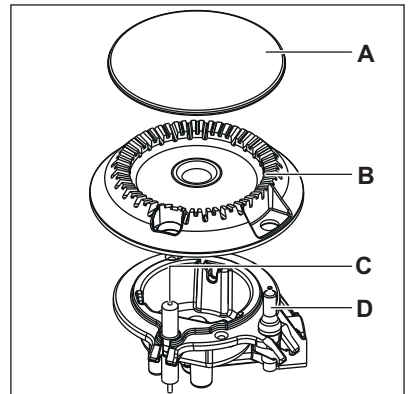
Simbol	Descriere
	alimentare minimă cu gaz

## 5. UTILIZAREA ZILNICĂ



**AVERTISMENT!**  
Consultați capitolele privind siguranța.

### 5.1 Prezentarea arzătorului



- A. Capac arzător
- B. Coroană arzător
- C. Bujie de aprindere

## D. Termocuplu

## 5.2 Aprinderea arzătorului



Aprindeți întotdeauna arzătorul înainte de a pune vase pe acesta.

**AVERTISMENT!**

Procedați cu atenție atunci când utilizați flacără deschisă în bucătărie. Producătorul nu își asumă nicio responsabilitate în cazul utilizării necorespunzătoare a flăcării.

1. Apăsați și rotiți butonul de comandă în sens antiorar până la poziția de alimentare maximă cu gaz (⬆️⬆️).
2. Țineți apăsat butonul de comandă timp de maxim 10 secunde. Astfel se permite încălzirea termocuplului. În caz contrar, alimentarea cu gaz se întrerupe.
3. După ce flacără este constantă, o puteți regla.



În cazul în care, după câteva încercări arzătorul nu se aprinde, verificați poziția corectă a coroanei și capacului arzătorului.

**AVERTISMENT!**

Nu țineți apăsat butonul de comandă mai mult de 15 secunde. Dacă arzătorul nu se aprinde nici după 15 secunde, eliberați butonul de comandă, rotiți-l pe poziția oprit și încercați să aprindeți din nou arzătorul după ce a trecut cel puțin 1 minut.

**ATENȚIE!**

În lipsa curentului electric, puteți aprinde arzătorul fără dispozitivul electric; în acest caz, apropiați o flacără de arzător, rotiți butonul de comandă spre stânga în sens antiorar până când ajunge la poziția de maxim și apăsați-l. Mențineți apăsat butonul timp de maxim 10 secunde pentru a permite încălzirea termocuplului.



Dacă arzătorul se stinge accidental, rotiți butonul de comandă în poziția oprit și încercați să aprindeți din nou arzătorul după cel puțin 1 minut.



Generatorul de scânteie poate porni automat la cuplarea alimentării electrice, după instalare sau după o pană de curent. Acest lucru este normal.



Plita este furnizată cu supape progresive. Acestea fac mai exactă reglarea nivelului flăcării.

## 5.3 Stingerea arzătorului

Pentru a stinge flacără, rotiți butonul la poziția oprit ●.

**AVERTISMENT!**

Micșorați întotdeauna flacără sau opriți-o înainte de a lua vasele de pe arzător.

## 6. INFORMAȚII ȘI SFATURI

**AVERTISMENT!**

Consultați capitolele privind siguranța.

## 6.1 Vasul de gătit

**ATENȚIE!**

Nu folosiți vase din fontă, vase din lut sau argilă, farfuri pentru grătar sau toaster.



**AVERTISMENT!**  
Nu așezați același vas pe două arzătoare.



**AVERTISMENT!**  
Pentru a preveni răsturnarea și accidentele, nu puneți vase instabile sau deteriorate pe arzător.



**ATENȚIE!**  
Asigurați-vă că bazele vaselor nu stau prea aproape de butonul de comandă. În caz contrar, flacăra încălzește butonul de comandă.



**ATENȚIE!**  
Nu puneți toartele vasului deasupra marginii frontale a plitei de gătit.



**ATENȚIE!**  
Puneți vasele în poziție centrală pe arzător pentru a avea o stabilitate maximă și pentru a reduce consumul de gaz.



**ATENȚIE!**  
Lichidele vărsate în timpul gătitului pot cauza spargerea sticlei.

## 6.2 Diametre pentru vase



Folosiți vase cu diametre corespunzătoare cu dimensiunile arzătoarelor.

Arzător	Diametrul vaselor (mm)
Rapid	180 - 260
Semi-rapid	120 - 220
Auxiliar	80 - 180

## 7. ÎNGRIJIREA ȘI CURĂȚAREA



**AVERTISMENT!**  
Consultați capitolele privind siguranța.

### 7.1 Informații cu caracter general

- Curățați plita după fiecare întrebuintare.
- Utilizați întotdeauna vase cu baza curată.
- Zgârieturile sau petele închise la culoare de pe suprafața plitei nu au niciun efect asupra modului de funcționare al plitei.
- Folosiți un agent de curățare special, adecvat pentru suprafața plitei.



**AVERTISMENT!**  
Nu folosiți cuțite, răzuitoare sau instrumente asemănătoare pentru a curăța suprafața sticlei sau zonele de pe marginile arzătoarelor și cadru (dacă este cazul).

- Spălați elementele din oțel inoxidabil cu apă, după care uscați-le cu o lavetă moale.

### 7.2 Suporturile pentru vase



Suporturile pentru vase nu rezistă la spălarea în mașina de spălat vase. Acestea trebuie spălate manual.

1. Pentru a curăța cu ușurință plita, scoateți suporturile pentru vase.

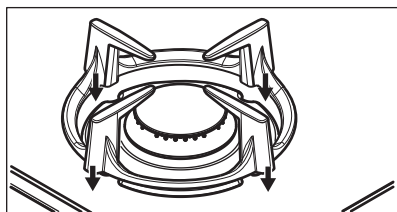


Pentru a preveni deteriorarea suprafeței plitei, procedați cu atenție când reasezați suporturile pentru vase.

2. Stratul de email are în unele locuri muchii dure. Procedați cu atenție atunci când spălați de mână și uscați suporturile pentru vase. Dacă este necesar, înlăturați petele persistente cu pastă de curățat.
3. După ce curățați suporturile pentru vase, puneți-le pe acestea în pozițiile corecte.
4. Pentru o funcționare corectă a arzătorului, asigurați-vă că brațele suporturilor pentru vase sunt introduse în spațiile plăcilor emailate.

### 7.3 Scoaterea și montarea suporturilor de vase

După curățarea plitei, verificați dacă suporturile de vase sunt poziționate corect. Pentru a poziționa corect suportul de vase, asigurați-vă că brațele sale se potrivesc cu decupajele prezente la baza arzătorului, ca în imagine. În acest mod, suportul de vase este stabil și fixat.



## 8. DEPANARE



### AVERTISMENT!

Consultați capitolele privind siguranța.

### 7.4 Curățarea plitei

- **Înlăturați imediat:** plastic topic, folie de plastic, zahăr sau alimente care conțin zahăr, în caz contrar mizeria poate deteriora plita. Aveți grijă să nu vă ardeți.
- **Eliminați după ce plita s-a răcit suficient:** depuneri de calcar, pete de apă și de grăsime, decolorări metalice strălucitoare. Curățați plita cu o lavetă umedă și un detergent ne-abraziv. După curățare, ștergeți plita cu o lavetă moale.
- Pentru a curăța piesele emailate, capacele și coroanele, spălați-le cu apă caldă și săpun și uscați-le atent înainte de a le pune la loc.

### 7.5 Curățarea generatorului de scânteie

Această funcție este obținută prin intermediul unei bujii ceramice cu aprindere cu un electrod din metal. Pentru a evita aprinderea dificilă, păstrați aceste componente foarte curate și verificați dacă orificiile coroanei arzătorului sunt astupate.

### 7.6 Întreținerea periodică

Cereți periodic centrului de service autorizat să verifice starea de funcționare a țevii de alimentare cu gaz și a regulatorului de presiune, dacă este montat.



## 8.1 Ce trebuie făcut dacă...

Problemă	Cauză posibilă	Soluție
Nu se generează scânteii atunci când încercați să activați generatorul de scânteii.	Plita nu este conectată la o sursă electrică sau este conectată incorect.	Verificați dacă plita este conectată corect la sursa de curent.
	Siguranța este arsă.	Verificați dacă siguranța este cauza defecțiunii. Dacă siguranțele se ard în mod repetat, adresați-vă unui electrician calificat.
	Capacul și coroana arzătorului sunt poziționate incorect.	Așezați corect capacul și coroana arzătorului.
Flacăra se stinge imediat după aprindere.	Termocuplul nu se încălzește suficient.	După aprinderea flăcării, țineți apăsat butonul de comandă a gazului timp de maxim 10 secunde.
Inelul flăcării nu este uniform.	Coroana arzătorului este blocată cu resturi de alimente.	Verificați dacă injectorul principal nu este blocat și coroana arzătorului este curată.

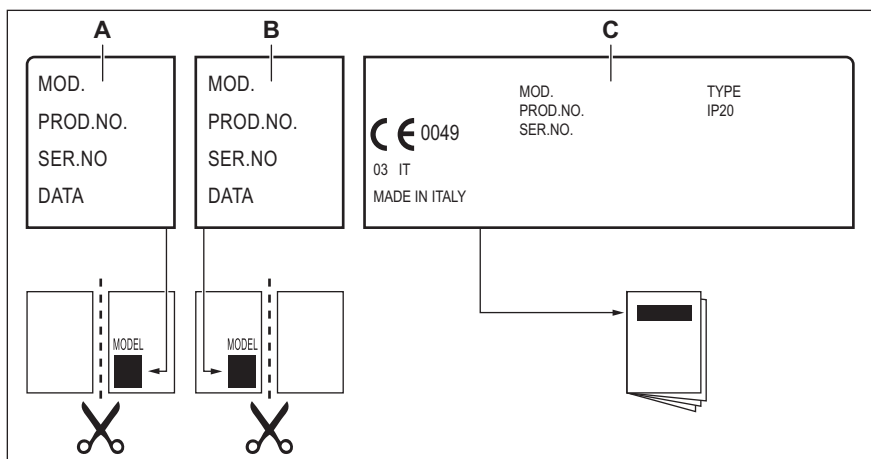
## 8.2 Dacă nu găsiți o soluție...

Dacă nu puteți găsi singur o soluție la problemă, adresați-vă comerciantului sau unui Centru de service autorizat. Furnizați informațiile de pe plăcuța cu date tehnice. Verificați dacă ați utilizat plita corect. În caz contrar, trebuie să plătiți intervenția tehnicianului de la

centrul de service sau a comerciantului, chiar și în perioada de garanție. Instrucțiunile cu privire la centrele de service și condițiile de garanție se găsesc în broșura de garanție.

### 8.3 Etichete furnizate împreună cu punga de accesorii

Lipiți etichetele adezive conform indicațiilor de mai jos:



- A. Lipiți pe certificatul de garanție și trimiteți acest exemplar (dacă există).
- B. Lipiți pe certificatul de garanție și păstrați acest exemplar (dacă există).
- C. Lipiți pe manualul de instrucțiuni.

## 9. DATE TEHNICE

### 9.1 Dimensiunile plitei

Lățime	590 mm
Adâncime	510 mm

### 9.2 Diametrele de bypass

ARZĂTOR	Ø BYPASS 1/100 mm
Rapid	52
Semi-rapid	35
Auxiliar	28

### 9.3 Alte date tehnice

PUTERE TOTALĂ:	Gaz inițial:	G20 (2H) 20 mbar	7,95 kW
	Gaz de schimb:	G30/G31 (3B/P) 30/30 mbar	553 g/h
Alimentare electrică:	220-240 V ~ 50-60 Hz		
Categoria aparatului:	I12H3B/P I2H (LV)		
Racordul la gaz:	G 1/2"		
Clasa aparatului:	3		

### 9.4 Arzătoare de gaz pentru GAZ NATURAL (de la rețea) G20 20 mbar

ARZĂTOR	PUTERE NORMALĂ ÎN kW	PUTERE MINIMĂ ÎN kW	MARCAJ INJECTOR
Rapid	2,95	0,75	119°
Semi-rapid	2,0	0,6	92
Auxiliar	1,0	0,33	70

### 9.5 Arzătoare de gaz pentru GPL G30/G31 30/30 mbar

ARZĂTOR	PUTERE NORMALĂ ÎN kW	PUTERE MINIMĂ ÎN kW	MARCAJ INJECTOR	DEBIT NOMINAL PENTRU GAZ g/h
Rapid	2,8	0,95	86	204
Semi-rapid	1,9	0,6	71	138
Auxiliar	1,0	0,33	50	73

## 10. EFICIENȚĂ ENERGETICĂ

### 10.1 Informații despre produs în conformitate cu UE 66/2014

Identificarea modelului	KGG6407K
Tipul plitei	Plită încorporată
Numărul de arzătoare cu gaz	4


Eficiența energetică pentru fiecare arzător cu gaz (EE gas burner)	Stânga spate - Semi-rapid	61.7%
	Dreapta spate - Semi-rapid	61.7%
	Stânga față - Rapid	61.4%
	Dreapta față - Auxiliar	nu este aplicabil
Eficiența energetică pentru plită cu gaz (EE gas hob)		61.6%


EN 30-2-1: Aparate de gătit pentru uz casnic, alimentate cu gaz - Partea 2-1: Utilizarea rațională a energiei - Generalități

## 10.2 Economisirea energiei

- Înainte de utilizare, asigurați-vă că arzătoarele și suporturile de tavă sunt montate corect.
- Folosiți vase cu diametre corespunzătoare cu dimensiunile arzătoarelor.
- Așezați vasul central pe arzător.
- Atunci când încălziți apă, folosiți doar cantitatea necesară.
- Dacă este posibil, puneți întotdeauna capace pe vase.
- Atunci când începe să fiarbă lichidul, reduceți flacăra la minim pentru a fierbe la foc mic.
- Dacă este posibil, folosiți o oală sub presiune. Consultați manualul de utilizare al acestora.

## 11. INFORMAȚII PRIVIND MEDIUL

Reciclați materialele marcate cu simbolul . Pentru a recicla ambalajele, acestea trebuie puse în containerele corespunzătoare. Ajuțați la protejarea mediului și a sănătății umane și la reciclarea deșeurilor din aparatele electrice și electrocasnice. Nu aruncați

aparatele marcate cu acest simbol  împreună cu deșeurile menajere. Returnați produsul la centrul local de reciclare sau contactați administrația orașului dvs.







[www.electrolux.com/shop](http://www.electrolux.com/shop)



867345763-B-292019

